

Les mer om betongrør og -kummer på nettsiden vår.



Rask montering, oppsett og tilkobling av lysmast

## Mastefundament i betong

→ Kontakt oss

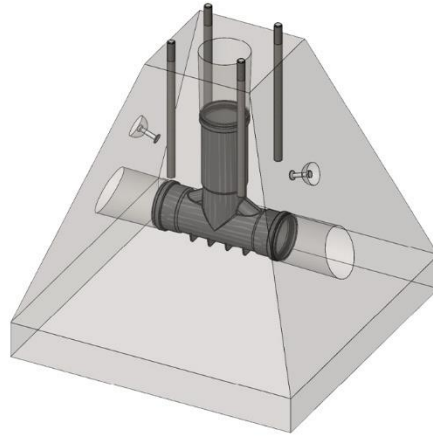
→ [www.loe-ror.no](http://www.loe-ror.no)

## Solid mastefundament til vei- og infrastruktur

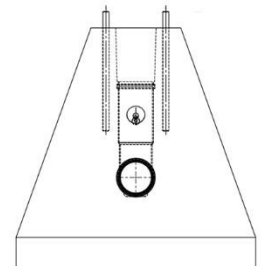
Mastefundament i betong tilfredsstillter alle krav fra veimyndigheter og på kommunalt nivå. Fundament er stabilt og spesialutviklet etter tilbakemeldinger fra entreprenører, rådgivende og EL-installatører.

### Fordeler med mastefundament i betong:

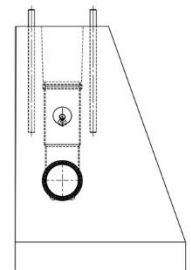
- Tilfredsstillter tekniske krav fra Statens Vegvesen iht. [Håndbok R310](#)
- Rask montering, oppsett og tilkobling
- Det medfølger 2 stk. mutter til hver bolt i varmforsinket utførelse for finjustering av mast
- Innstøpt T-rør spesialtilpasset for to-veis kabelgjennomføring - tilstrekkelig plass til jording
- Stabil ved gjenfylling - muliggjør gjenbruk av lokale, telefrie masser
- Mastefundament er utført med lavkarbonbetong



Mastefundamenter	Høyde mm	Bredde mm	Lengde mm	Vekt ca. kg	Bolteavstand	Mastehøyde m
Mastefundament Type 1P	600	600	600	291	160cc	3-5
Mastefundament Type 2P	800	800	800	670	160cc, 200cc	6-10
Mastefundament Type 2R	800	553	800	491	160cc, 200cc	6-10
Mastefundament Type 3P	1300	1300	1300	2500	200cc, 240cc	10-14
Mastefundament Type 3R	1300	853	1300	1800	200cc, 240cc	10-14



Pyramide.



1-side Rett

P = Pyramide, R = Rett. Røråpning 110mm for kabelgjennomføring. Det er viktig at fundamentet monteres slik at minst mulig av fundamentet stikker opp av bakken, og at det pakkes med telefrie masser som gis forskriftsmessig komprimering.