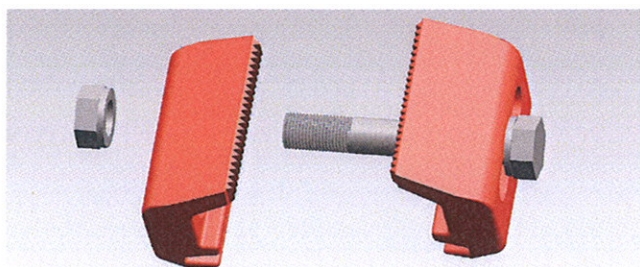


# MONTERINGSANVISNING

## KILELÅS FOR UNI-KLIKK

Uni-klikk kilelås tilbys som ekstra sikkerhetsutstyr til anvendelse i forbindelse med nye montasjer, men kan også ettermonteres på allerede monterte løsninger.



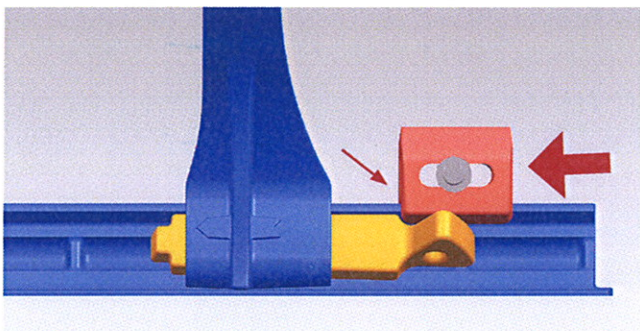
Kilelåsen består av:

2 stk. låseklammer

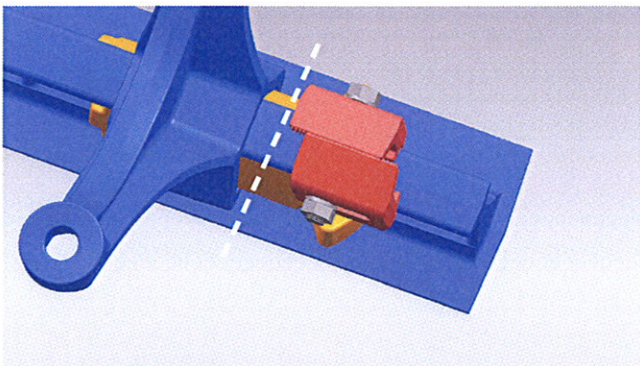
1 stk. mutterbolt

kobberpasta

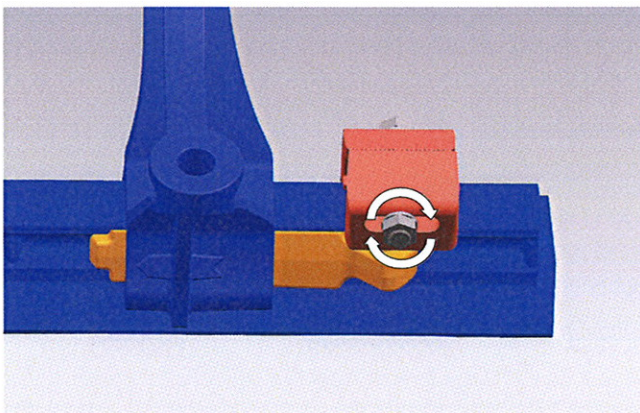
Smør medfølgende kobberpasta på bolt-gjengene, stikk bolten gjennom låseklammerne og entre mutteren løst på enden.



Sett kilelåsen på skinnen og skyv låseklammerne helt inntil bakre del av kilene på hver side.



Om kilene ikke er slått inn symmetrisk justeres kilelåsen sideveis til hvert klammer er helt inntil bakre del av kilene på begge sider av braketten.



Når kilelåsen er på plass, trekkes mutteren til med et moment på 140 Nm (14 kgm).