

# 2222 - Ulefos konsoll - Bjønn

For montasje av Aquosus ventil T og kryss varianter, samt standard ventil T og kryss

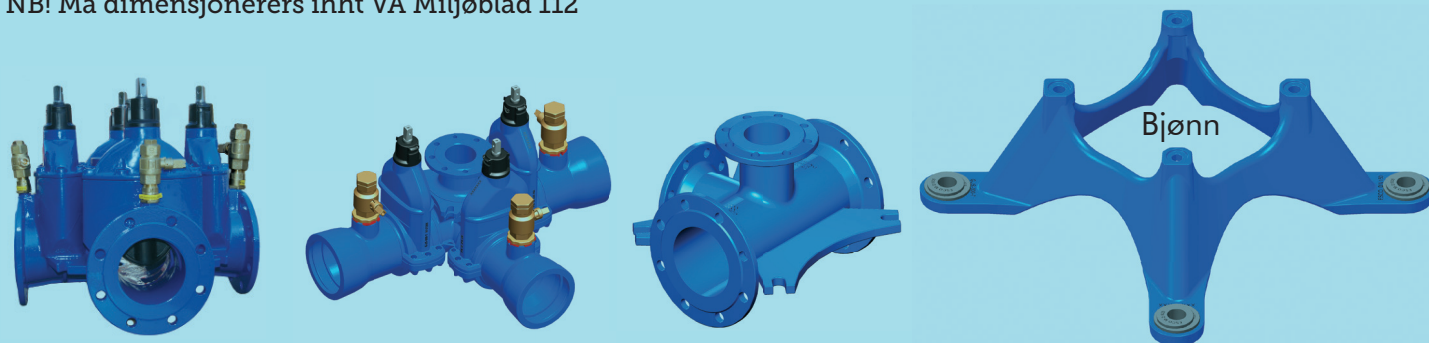
Serienr. 22-01

## Bruksområde og spesielle egenskaper

For montasje i kum.

Konsollen er beregnet for montasje av Aquosus ventil T og kryss varianter, samt standard ventil T og kryss. Konsollen passer også til Ulefos Esco serie av flense T og kryss med forankringsrør.

**NB! Må dimensjonerers ihht VA Miljøblad 112**



## Teknisk beskrivelse

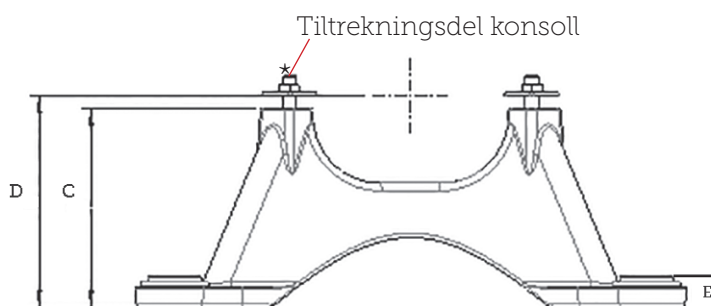
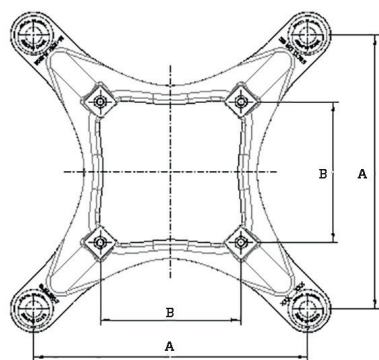
- Byggelengder: se tabell under
- Overflatebelegg konsoll : Epoxy, tykkelse minimum 250 µm med korrosjonsbeskyttende egenskaper i henhold til GSK-standard RAL- GZ 662 ( DIN 30677-2).  
Farge: Blå, RAL 5017.



## Referanser, dimensjoner

DN mm	Bjønn	A	B	C	D	E	Vekt kg	Esco nr. konsoll	max styrkeklasse*	NRF nr.
100	1	700	212	294,5	315	45	67	0022220100	25 tonn	5506782
150	2	700	360	294,5	315	45	70	0022220150	30 tonn	5506791
200	3	700	445	295,5	315	45	80	0022220200	45 tonn	5506792
250-300	4	900	617	360,5	385	55	155	0022220250	65 tonn	5506783

\* gjelder kun konsollen og ikke kum som helhet



Ulefos AS påtar seg ikke ansvar for eventuelle feil i sine datablader, brosjyrer eller annet trykket materiale. Ulefos AS forbeholder seg rett til konstruksjonsendringer av sine produkter uten forvarsel. Dette gjelder også produkter som inngår i allerede definerte ordre under forutsetning av at avtalte spesifikasjoner ikke endres. Samtlige varemerker i dette materialet er respektive firma sin eiendom.



# 2222 - Ulefos konsoll - Bjønn

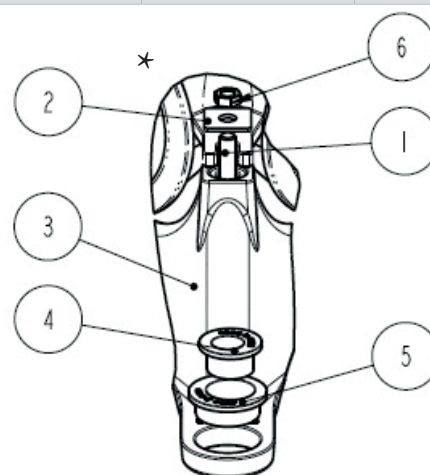
For montasje av Aquosus ventil T og kryss varianter, samt standard ventil T og kryss

Serienr. 22-01

## Materialspesifikasjon

Materialspesifikasjon:						
Pos	Detalj	DN 100	DN 150	DN 200	DN 250/300	Antall
1	Skrue	M24 x 90 DIN 931	M24 x 90 DIN 931	M24 x 90 DIN 931	M27 x 90 DIN 931	4
2	Skive	M24 DIN 936	M24 DIN 936	M24 DIN 936	M27 DIN 936	4
3	Konsoll	18862	18751	18752	18753	1
4	Eksenterskive	21624	21624	21624	21624	4
5	Eksenterskive	21625	21625	21625	21625	4
6	Mutter	M24 DIN 934	M24 DIN 934	M24 DIN 934	M27 DIN 934	4
8	Nøkkel	NV55	NV55	NV55	NV55	1
<b>Styrke</b>	<b>Styrkeklasse</b>	<b>25 tonn</b>	<b>30 tonn</b>	<b>45 tonn</b>	<b>65 tonn</b>	

Materialspesifikasjon:		
Pos	Detalj	Materialbeskrivelse
1	Bolt	Stål
2	Skive	Stål
3	Konsoll	EN 1563- GJS 500-7
4	Eksenterskive	AISI 316
5	Eksenterskive	AISI 316
6	Mutter	Galvanisert stål



### Festebolter for tiltrekningsdel konsoll

- \*Bolter M24 til armatur Bjønn 1 - 3: 700 Nm
- \*Bolter M27 til armatur Bjønn 4: 1350 Nm

Slagnøkkel følger med konsollen

### Tekniske data for innstøpningsbolter

Fargekode	Lengde inkl.kopp	Tykkelse kumbunn	Diameter kum	Art.nr.	NRF nr.
BLÅ	255	150	1200 - 1600	0022220255	5506821
RØD	290	180	2000	0022220280	5506822
GUL*	350	240	2400 - 3000	0022220320	5506823

### Boltesett for innstøping i kum for konsoll ( Bjønn)

Tiltrekning av festebolter i kum: M36 1800 Nm

