

Frostisolasjon av vannkummer

Forebyggende mot frostskafer

Modell 1

Dypere kummer med mellomdekke

- * MD kan isoleres ovenfra samt kumveggene under dette på utsiden



Modell 2

Kummer med topplate-løsning

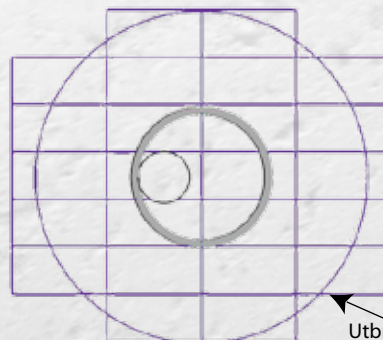
- * TP kan isoleres ovenfra samt utsiden av hele kummen
- * XPS-laget krever minimum 30 cm overdekning
- * Isolasjon under kumlokket anbefales



Modell 3

Kummer med kjegletopp

- * Markisolasjon - utbredelse avhengig av frostdypde
- * Avgjørende med tilstrekkelige overdekning over isolasjonen
- * Isolasjon under kumlokket anbefales



Overdekning
min. 300 mm

ISO-lokk

