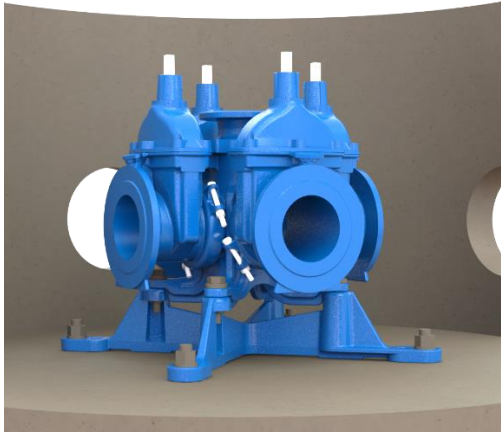


FURNES konsoll 620/550 for AVK fleksibelt kombikryss DN100-150-200



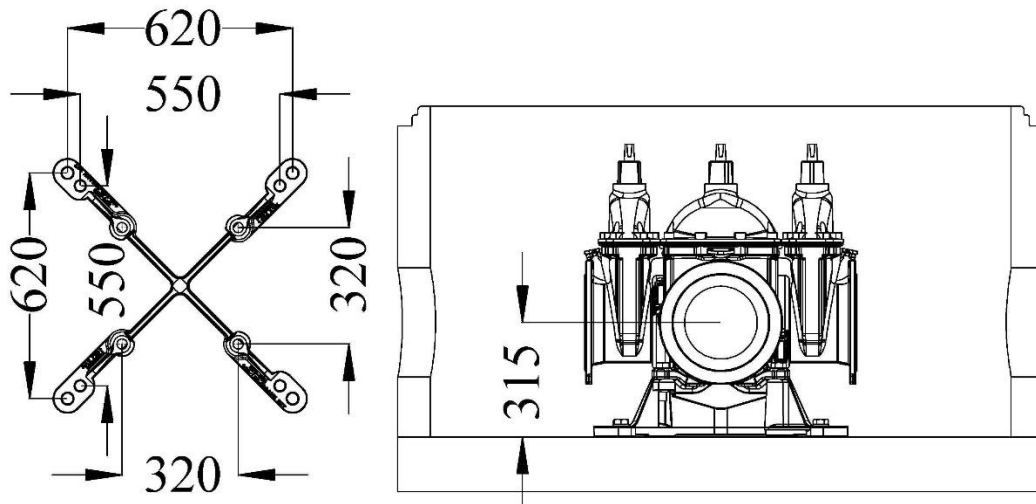
Vi leverer

- FURNES **Konsoll 1254AVK** for montering i betongkum styrkeklasse 25T.
- FURNES **Konsoll 1254AVK** er tilpasset standard kum med bolter M27 C-C 620 og bolter M24 C-C 550.



Overflatebehandling

FURNES **1254AVK** er overflatebehandlet med varmpåført pulvere epoxy i min. tykkelse 250 μ henhold til GSK standarden.

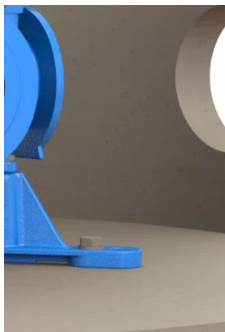


Betegnelse:

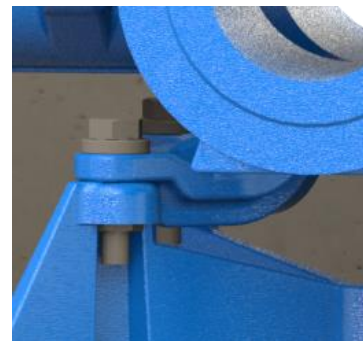
FURNES konsoll 620/550 for AVK fleksibelt kombikryss DN100-150-200

Art. nr.	Kombikryss dim.	Maks. tilknyttet våt diameter	Bolt i kum C-C 550	Bolt i kum C-C 620	Bolt for feste av armatur	Styrkeklasse
1254AVK	DN100-150-200	255	M24	M27	M24 m/skive og mutter	25T

Bolter

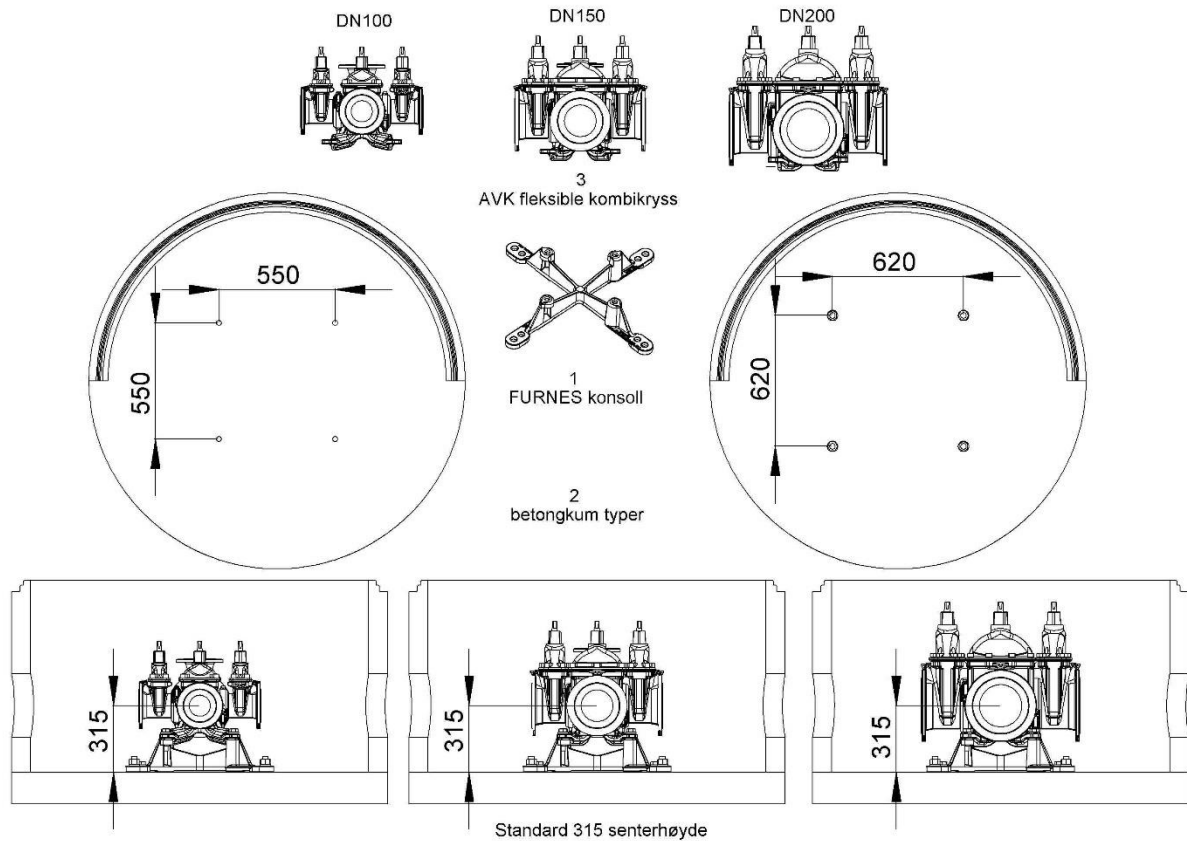


Betong/konsoll
Hull i konsollfoten er laget for
C-C 550 M24 og
C-C 620 M27 bolt
med skive og mutter
(Bolt innstøpt i betongen)



Armatur/konsoll
M24 bolt med skive og mutter.
Konsollen har Quick fix mutterfiksering for
enklere tiltrekking av bolter

FURNES **1254AVK** leveres som standard med varmforsinkede bolter til feste av kombikryss til konsollen.



Kvalitetssikring og testing

Kumleverandøren står for dokumentasjon av komplett kum.

1254AVK er testet i en komplett løsning med kum, konsoll og kombikryss i styrkeklasse 25T etter nye krav for kumsikkerhet, VA miljøblad 112.