

# FURNES Konsoll 112

## for DN250-300 kombiarmatur

---



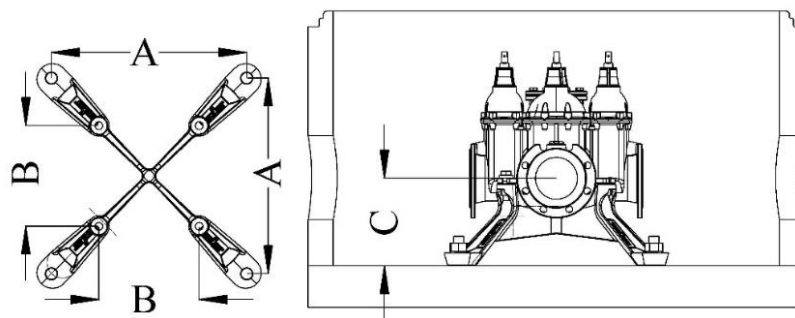
### Vi leverer

- FURNES **Konsoll 112** for montering i BASAL betongkum, styrkeklasse 45T.
- FURNES **Konsoll 112** er tilpasset standard BASAL kum med bolter M36 C-C 700.



### Overflatebehandling

FURNES **Konsoll 112** er overflatebehandlet med varmpåført pulvere epoxy i min. tykkelse 250 $\mu$  henhold til GSK standarden.



Betegnelse	Art. nr.	Armatur dim.	Maks. tilknyttet våt diameter	A	B	C	Bolt i kum	Bolt for feste av armatur ** ***	Styrkeklasse
<b>FURNES</b>									
<b>KONSOLL 112 DN250-300</b>	1243-250-300	DN250-300	360	700	617	385	M36	M27 m/skive og mutter	45T

## Bolter



Betong/konsoll  
Hull i konsollfoten for M36 bolt med skive og mutter  
(Bolt innstøpt i betongen)



Armatur/konsoll  
M27 bolt med skive og mutter.  
Mutteren blir fiksert til konsollen.

\*\*

FURNES **Konsoll 112** leveres som standard med varmforsinkede bolter til feste av armatur til konsollen.

\*\*\*

Ved montering av armatur fra AVK DN250 og 300, serie 18/7X og 18/8X, må det benyttes andre bolter.

Sekskantskrue M24x90 EN 14399-4 10.9 VZ

Skive 25x50x10 DIN 7349 VZ

Mutter M24 DIN934 10 VZ

Disse kan bestilles hos AVK Norge AS, [www.avk.no](http://www.avk.no), T: +47 33 48 29 99

## Kvalitetssikring og testing

Kumleverandøren står for dokumentasjon av komplett kum.

**Konsoll 112** er testet i en komplett løsning med kum, konsoll og kombiventil i styrkeklasse 45T etter nye krav for kumsikkerhet, VA miljøblad 112.