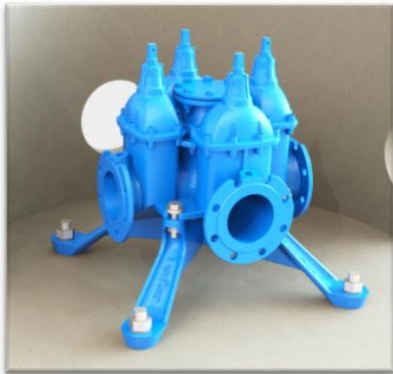


# FURNES Konsoll 112

## for DN100-150-200 kombiarmatur

---



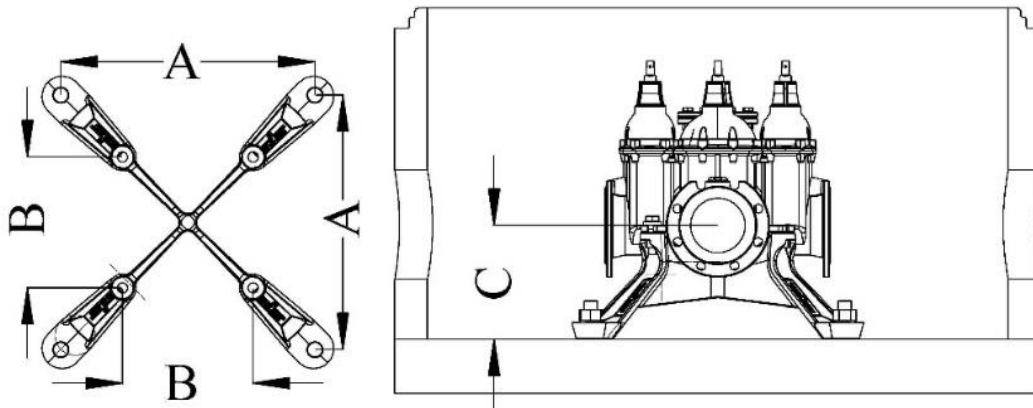
### Vi leverer

- FURNES **Konsoll 112** for montering i BASAL betongkum, styrkeklasse 25T.
- FURNES **Konsoll 112** er tilpasset standard BASAL kum med bolter M36 C-C 700.



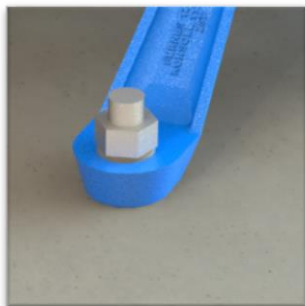
### Overflatebehandling

FURNES **Konsoll 112** er overflatebehandlet med varmpåført pulvere epoxy i min. tykkelse 250 $\mu$  henhold til GSK standarden.



Betegnelse	Art. nr.	Armaturodim.	Maks. tilknyttet våtdiameter	A	B	C	Bolt i kum	Bolt for feste av armatur *	Styrkeklasse
<b>FURNES KONSOLL 112 DN100</b>	1240-100	DN100	255	700	212	315	M36	M24 m/skive og mutter	25T
<b>FURNES KONSOLL 112 DN150</b>	1241-150	DN150	255	700	360	315	M36	M24 m/skive og mutter	25T
<b>FURNES KONSOLL 112 DN200</b>	1242-200	DN200	255	700	445	315	M36	M24 m/skive og mutter	25T

## Bolter



Betong/konsoll  
Hull i konsollfoten for M36 bolt med skive og mutter  
(Bolt innstøpt i betongen)



Armaturodim/konsoll  
M24 bolt med skive og mutter.  
Mutteren blir fiksert til konsollen.

FURNES **Konsoll 112** leveres som standard med varmforsinkede bolter til feste av armatur til konsollen.

## Kvalitetssikring og testing

Kumleverandøren står for produksjon og dokumentasjon komplett kum.

**Konsoll 112** er testet i en komplett løsning med kum, konsoll og kombiventil, styrkeklasse 25T, etter nye krav for kumsikkerhet, VA miljøblad 112.