

2224 Ulefos konsoll - Stjernebjønn

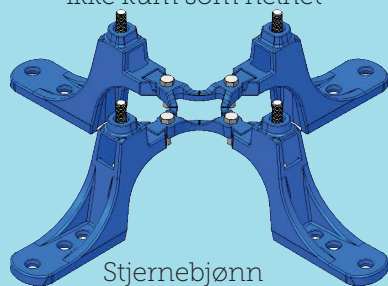
For montasje av Aquosus ventil T og kryss varianter, samt standard flense T og kryss

Serienr. 22-02

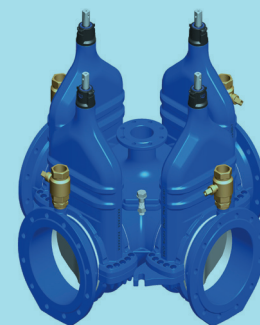
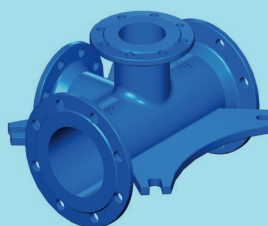
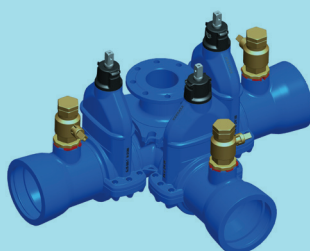
Bruksområde og spesielle egenskaper

For montasje i kum.

Konsollen er beregnet for alle T og X av Aquosus, standard combi og flenserørdeler med forankringsrør. Tilfredstiller VA-miljøbland 112 opp til *25 tonn styrkeklasse. * Max styrkeklasse gjelder kun konsollen og ikke kum som helhet



Stjernebjønn



Teknisk beskrivelse

- Byggelengder: se tabell
- Overflatebelegg konsoll : Epoksy, tykkelse minimum 250 µm med korrosjonsbeskyttende egenskaper i henhold til GSK-standard RAL- GZ 662 (DIN 30677-2).
Farge: Blå, RAL 5017.

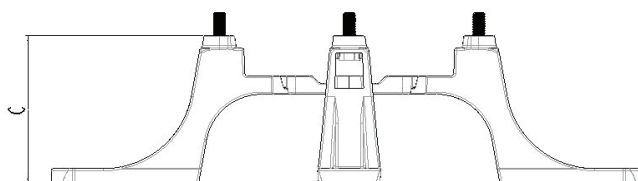
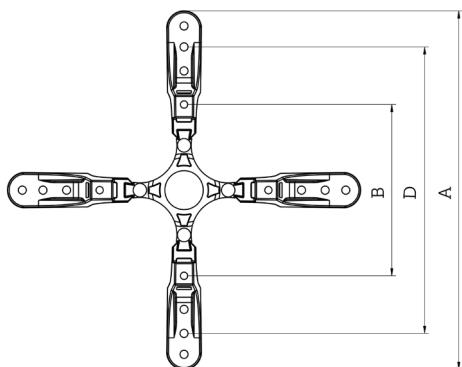
Boltemomenter: Bolter M24 : i ben mot armatur 700 Nm
Bolter M20: i stjerne mot ben 410 Nm



Referanser, dimensjoner

Komplette konsoller består av 4 stk. konsollben, stjerne/senterdel med 1 stk festeskruer(r)	Stjerne Bjønn	A	B	C	D	Vekt kg	UES art.nr	NRF nr.
DN 100	1SB	987	212	295	620	61,2	4000022241100	
DN 150	2SB	1196	360	295	620	64	4000022241150	
DN 200	3SB	1315	445	295	620	66	4000022241200	

Ved bestilling av komplett konsoll består denne av ett sett med støtteben art.nr. 4000022240100 samt 1 sett med stjerne/senterdel inkl. festeskruer(r). Se side 2. Dersom konsollen ønskes montert må det spesifiseres i ordre og det tilkommer et monterings tillegg.



Ulefos AS påtar seg ikke ansvar for eventuelle feil i sine datablader, brosjyrer eller annet trykket materiale. Ulefos AS forbeholder seg rett til konstruksjonsendringer av sine produkter uten forvarsel. Dette gjelder også produkter som inngår i allerede definerte ordre under forutsetning av at avtalte spesifikasjoner ikke endres. Samtlige varemerker i dette materialet er respektive firma sin eiendom.

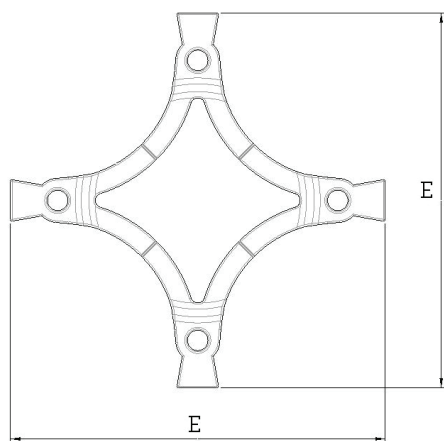
2224 - Ulefos konsoll - Stjernebjønn

For montasje av Aquosus ventil T og kryss varianter, samt standard flense T og kryss

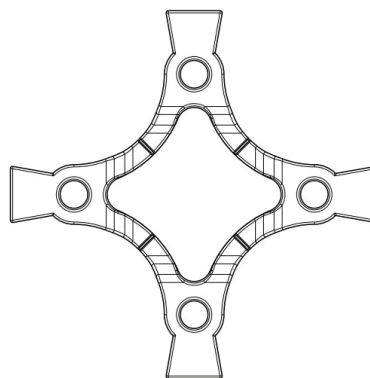
Serienr. 22-04

DN mm	Beskrivelse (pos 5-6-7-8)	Vekt kg	UES art nr.	NRF nr.
100-200	Støtteben for konsoll sett bestående av 4 stk. støtteben.	4x15 kg	4000022240100	

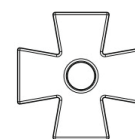
DN mm	Beskrivelse (pos 9-10-11-12)	E	Vekt kg	UES art nr.	NRF nr.
100*	Stjerne 1SB inkl. boltsett	111	1,2	4000022242100	
150	Stjerne 2SB inkl. boltesett	320	3,8	4000022242150	
200	Stjerne 3SB inkl. boltesett	441	3,8	4000022242200	



3SB



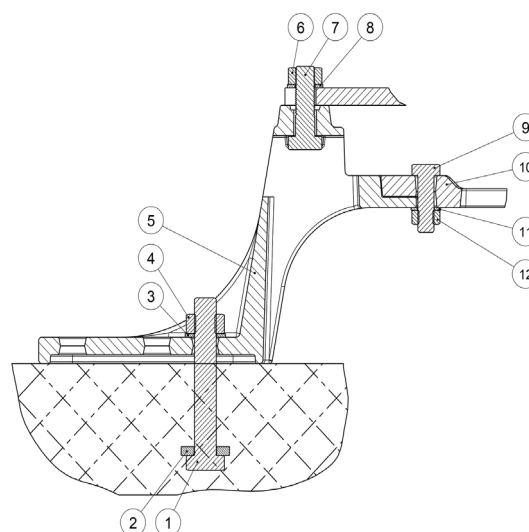
2SB



*1SB

Pos	Detalj	Antall	Materialbeskrivelse
5	Støtteben	4	Duktilt støpejern
6	Mutter	4	M24 8.8 VF
7	Bolt	4	M24x80 8.8VF
8	Underl.skive	4	M24 8.8 VF
9	Bolt	4/1*	M20x75 8.8VF
10	Stjerne	1	Duktilt støpejern
11	Underl.skive	4/1*	M20 8.8 VF
12	Mutter	4/1*	M20 8.8VF

Pos	Detalj	Antall	Materialbeskrivelse
**1	Bolt	4/1*	M27x180 Stål 8.8
**2	Firkantskive	4	8.8 VF
**3	Skive	4	M27 8.8VF
**4	Mutter	4	M27 8.8 VF



Tiltrekningsmoment bolt M27 i betong: 1050 Nm

** Boltesett 2224 M27 Art nr. 4000022240110