

# Brannvannstank

bygget med prefab betongrør

Brannvannstanker kan bygges med prefabrikkerte betongrør. Loe leverte nylig en brannvannstank på 100 m<sup>3</sup> i DN 2400 IG-falsrør.

Det er mange bruksområder for våre betongrør, og som tanker er kanskje våre fordrøyningsmagasiner for overvann mest kjent. Det samme prinsippet kan benyttes til alle andre typer tanker.

Tanker i betong kan i mange tilfeller forenkle montering ute på anlegg pga betongrørens styrke og tyngde. Med tanker i betong får man kjøresterke konstruksjoner som kun krever 0,5 meters overdekning, og tyngden gjør at man slipper tiltak for å motvirke oppdrift. Spar også installasjonskostnader på at betongrør kan omfylles med grove omfyllingsmasser.

## Glimt fra anlegget

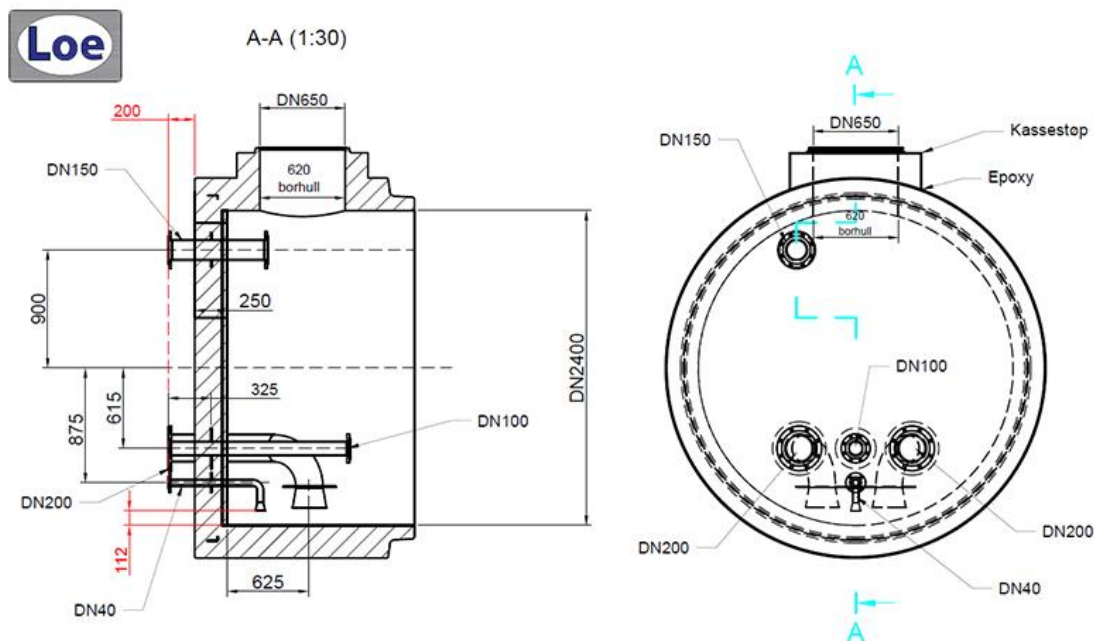
Nordby Maskin stod for installasjon av brannvannstanken ute på anlegg.





## Glimt fra produksjonen

Innstøpte rørdeler i det ene enderøret. Alle rørdeler ble innstøpt med svellebånd og injeksjonsslanger for å sikre tetthet.



For mer informasjon – ta [kontakt](#) med oss.